

Технические характеристики:

Наименование показателя, ед. измерения	Значение
Допустимые уклоны, °	10 - 90
Шаг обрешетки LA, мм	312 - 345
Полезная ширина черепицы, мм	300
Расход, шт/кв. м	9,7 - 10,7
Масса, кг	4,3
Вес готового покрытия, кг/кв.м	41,5 - 46,0
Рекомендуемый уклон, °	22

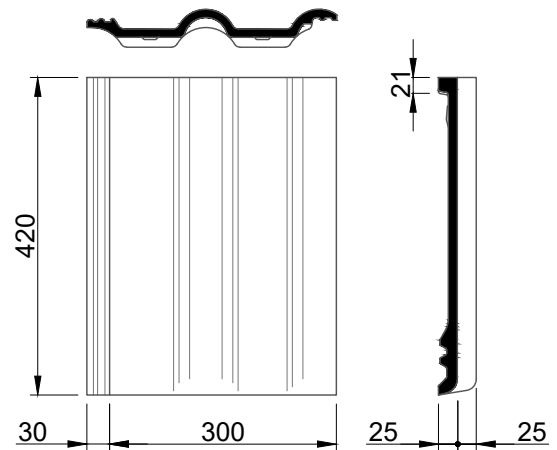
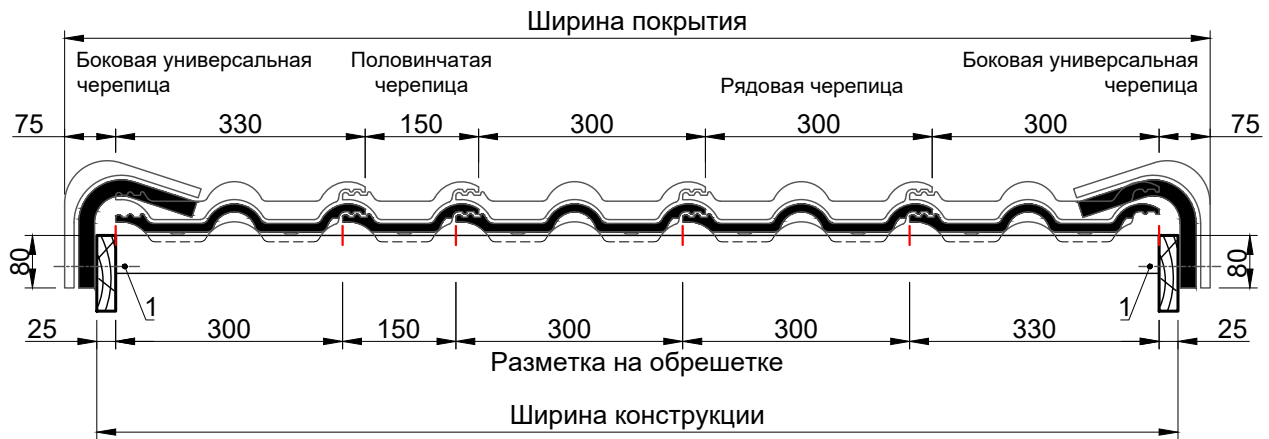
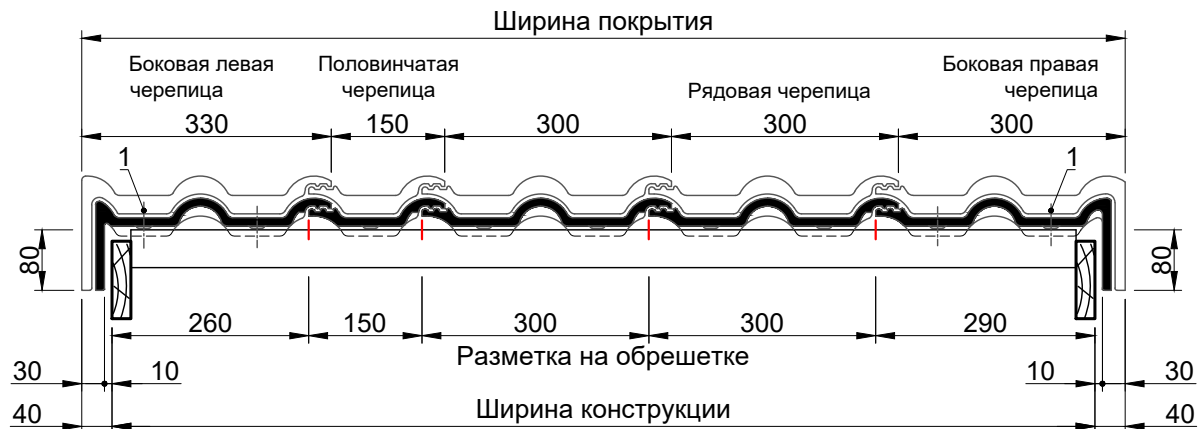


Схема укладки черепицы с применением боковой универсальной черепицы по ширине ската



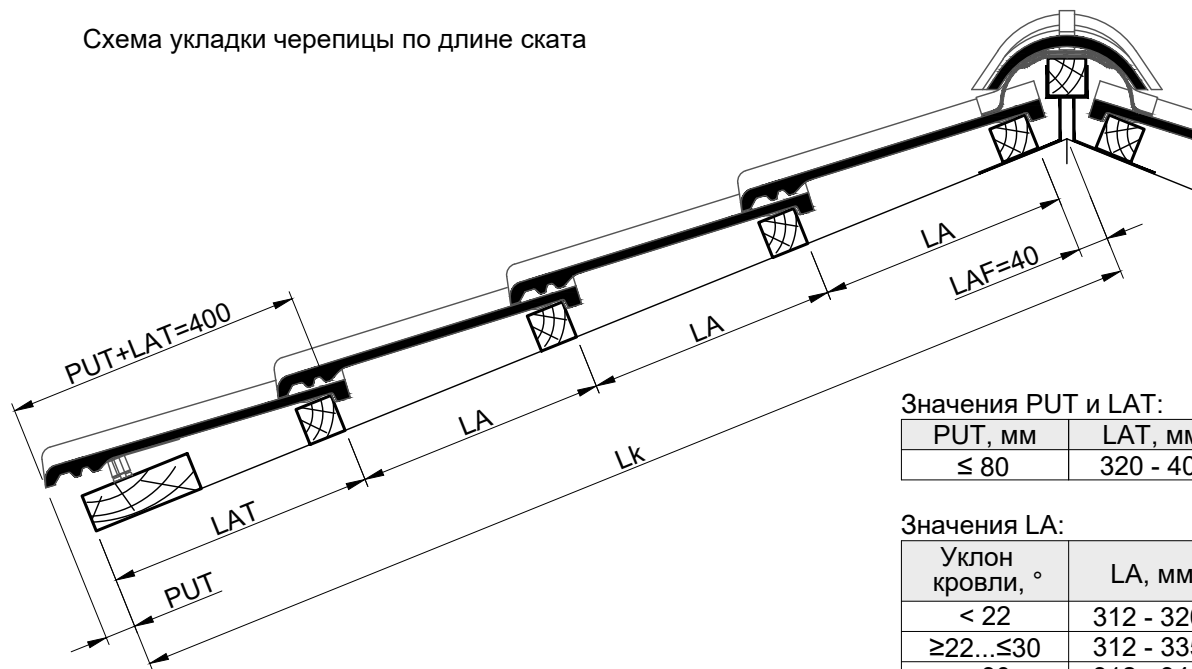
1 - Коррозионностойкий самонарезающий винт (далее саморез) 5x90 мм.

Схема укладки черепицы с применением боковой левой/правой черепицы по ширине ската



1 - Саморез 4,5x50 мм.

### Схема укладки черепицы по длине ската



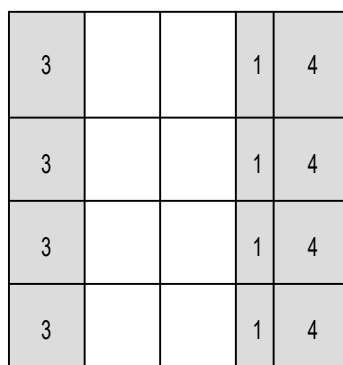
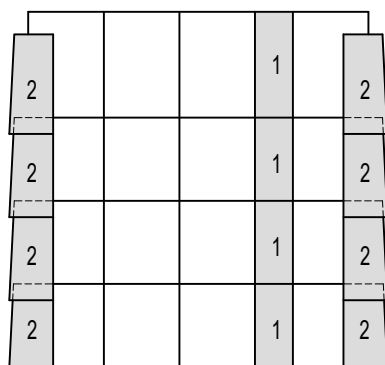
Значения PUT и LAT:

PUT, мм	LAT, мм
≤ 80	320 - 400

Значения LA:

Уклон кровли, °	LA, мм
< 22	312 - 320
≥22...≤30	312 - 335
> 30	312 - 345

### Простая прямая укладка



Крепление рядовой черепицы:

- саморез 5x70 мм;
- противовеетровой зажим 409028.

- 1 - Половинчатая черепица (устанавливается в соответствии с расчётом ширины кровельного покрытия).  
 2 - Боковая универсальная черепица.  
 3 - Боковая левая черепица.  
 4 - Боковая правая черепица.  
 Расход половинчатой и боковой черепиц - 3 шт./п.м. фронтона.

### Устройство водоизоляции подкровельного пространства

Требования	Минимальный уклон, °		Малый уклон, °		Рекомендуемый уклон, °	
	Диапазон 1	Диапазон 2				
	≥10...<14	≥14...<17	≥17...<22	≥22		
Подкровельный водоизоляционный слой	Икопал Н ЭПП	BRAAS PRO +	BRAAS	BRAAS PRO	BRAAS	BRAAS PRO
Сплошной настил	требуется		не требуется	требуется в сейсмических районах	не требуется	требуется в сейсмических районах
Герметизация нахлестов водоизоляционного слоя	сварка швов	клей Дифодамм тип А	клеящая лента Дифотап +		не требуется	
Герметизация гвоздевых соединений под контробрешеткой	Прокладочная полоса Икопал Н ЭПП	уплотнительная полоса Силролл			не требуется	