

Технические характеристики:

Наименование показателя, ед. измерения	Значение
Допустимые уклоны, °	10 - 90
Шаг обрешетки LA, мм	370 - 400
Полезная ширина черепицы, мм	267
Расход, шт/кв. м	9,4 - 10,1
Масса, кг	4,0
Вес готового покрытия, кг/кв.м	37,6 - 40,4
Рекомендуемый уклон, °	16

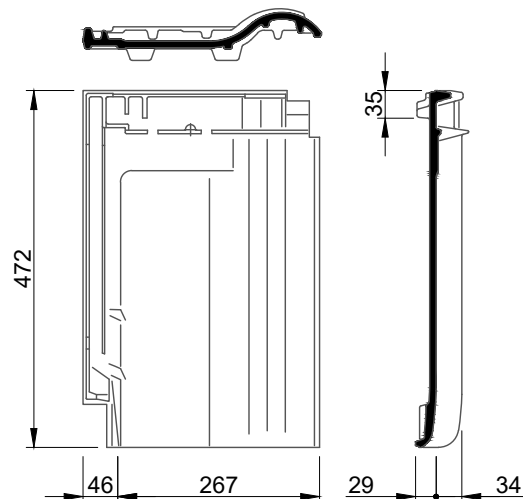
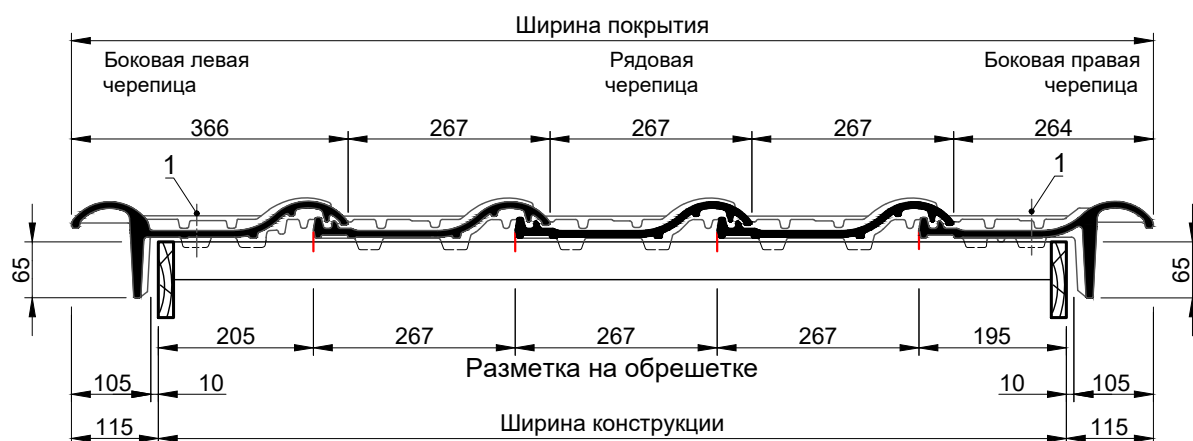
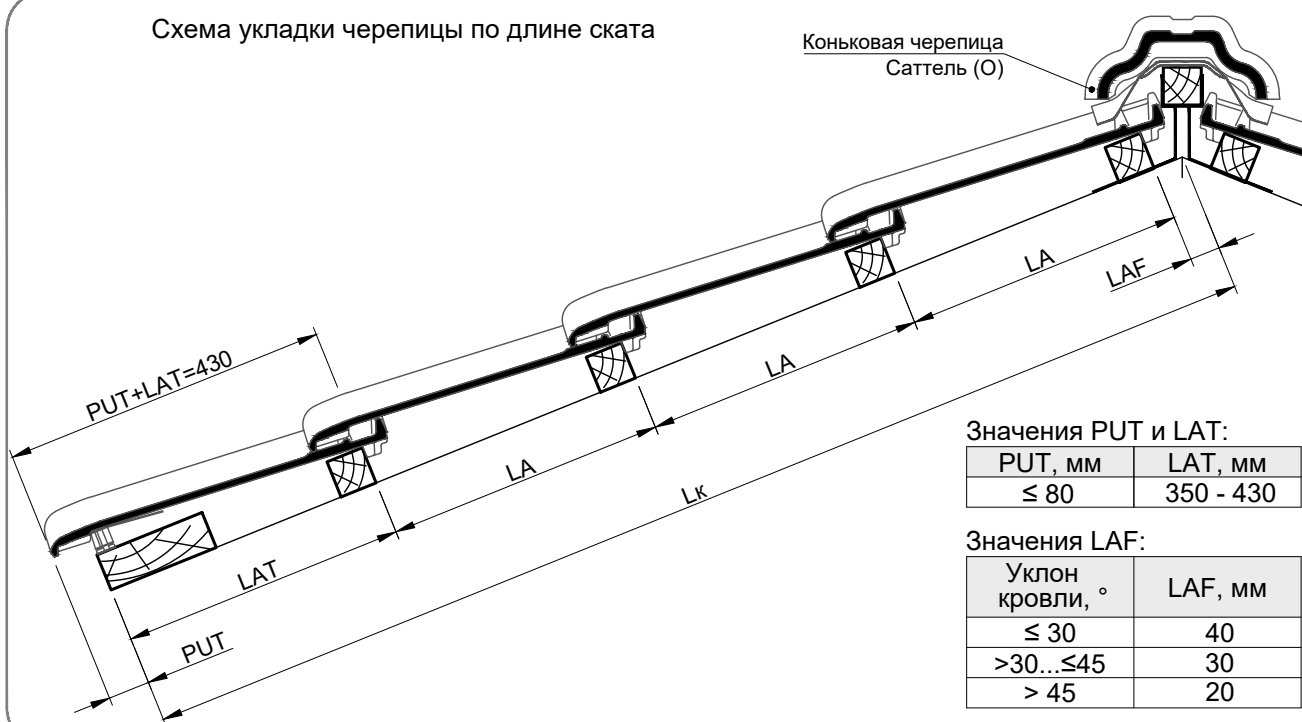


Схема укладки черепицы с применением боковой левой/правой черепицы по ширине ската



1 - Коррозионностойкий самонарезающий винт (далее саморез) 4,5x50 мм.

Схема укладки черепицы по длине ската



Значения PUT и LAT:

PUT, мм	LAT, мм
≤ 80	350 - 430

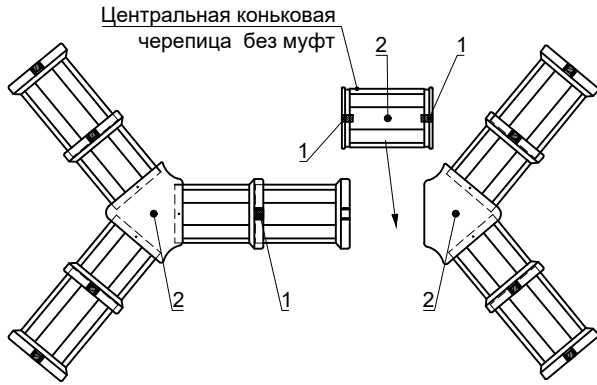
Значения LAF:

Уклон кровли, °	LAF, мм
≤ 30	40
>30...≤45	30
> 45	20

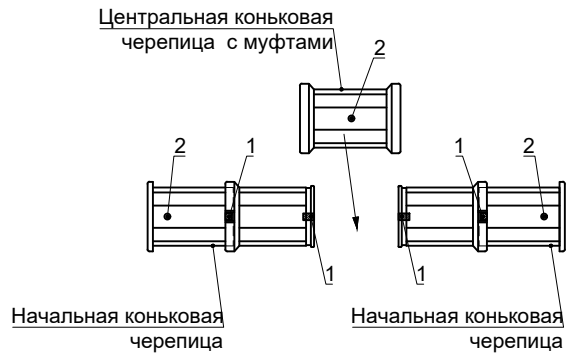


Коньковая черепица Саттель (O)

Вальмовая крыша



Двухскатная крыша



Крепление фитингов:

- 1 - Зажим коньковой черепицы (входит в комплект черепицы) + саморез 4,5x50 мм. Расход коньковой черепицы - 3 шт./п.м.
- 2 - Саморез 5x70 мм. Предусмотреть герметизацию крепежного отверстия с помощью уплотнительной шайбы или герметика.

Простая прямая укладка

1				2
1				2
1				2
1				2

Крепление рядовой черепицы и фитингов:

- саморез 4,5x50 мм;
- противовеетровой зажим 409009.

- 1 - Боковая левая черепица.
- 2 - Боковая правая черепица.

Расход боковой правой / левой черепиц - 2,7 шт./п.м. фронтона.

Устройство водоизоляции подкровельного пространства

Требования	Минимальный уклон, °		Малый уклон, °		Рекомендуемый уклон, °	
	Диапазон 1	Диапазон 2				
	≥10...<12	≥12...<14	≥14...<16		≥16	
Подкровельный водоизоляционный слой	Икопал Н ЭПП	BRAAS PRO +	BRAAS	BRAAS PRO	BRAAS	BRAAS PRO
Сплошной настил	требуется		не требуется	требуется в сейсмических районах	не требуется	требуется в сейсмических районах
Герметизация нахлестов водоизоляционного слоя	сварка швов	клей Дифодамм тип А	клеящая лента Дифотап +		не требуется	
Герметизация гвоздевых соединений под контробрешеткой	Прокладочная полоса Икопал Н ЭПП	уплотнительная полоса Силролл			не требуется	